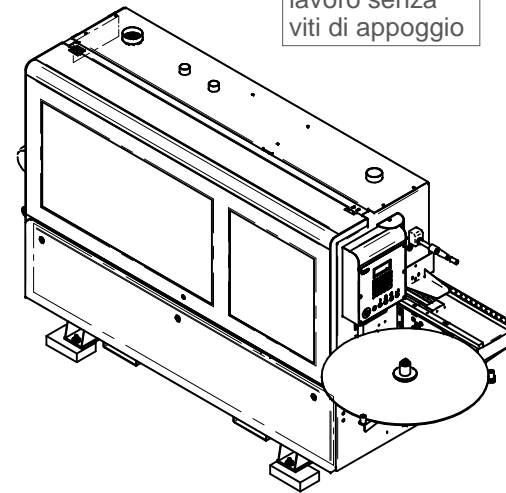


Altezza piano di lavoro senza viti di appoggio



ASPIRAZIONE:
Vel.=20 m/s
Qtot=645 m³/h

CONSUMO ARIA COMPRESSA:
N/L min.=380

ARIA COMPRESSA:
P alimentazione = 8 ÷ 10 bar
P esercizio = 6 bar

Innesto da 1/4", sezione minima interna della tubazione 8 mm

POTENZA INSTALLATA
In = 18 A
Pn = 5 kW
Vn = 400 V

⚡ : ALLACCIAMENTO LINEA ELETTRICA (ELECTRICITY CONNECTION)

⊘ : ALLACCIAMENTO ARIA COMPRESSA (COMPRESSED AIR CONNECTION)

	Firma / Signature	Data / Date			
Controllato / Checked by			Data / Date	Firma / Signature	N° Modifica / Change ID
Disegnato / Designed by	M.Baldacci*	19/07/2016	Rev	Descrizione ultima modifica / Last change description	
Denominazione / Item Name			K360 E NEW		
Scala / Scale		Codice / Item ID	Rev	Status	Tav. N. di N.
1:20		90L0333874G	00		1/1