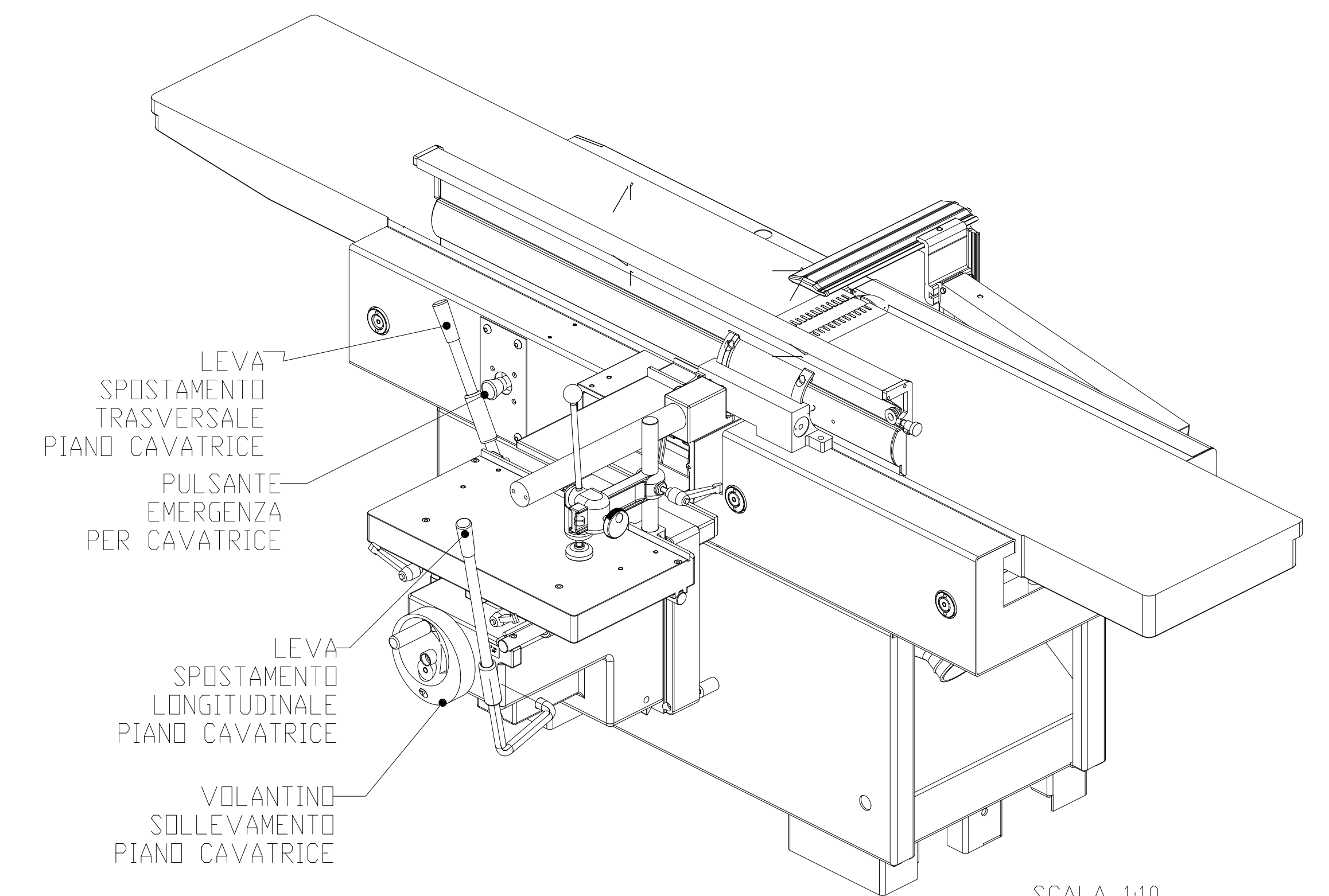
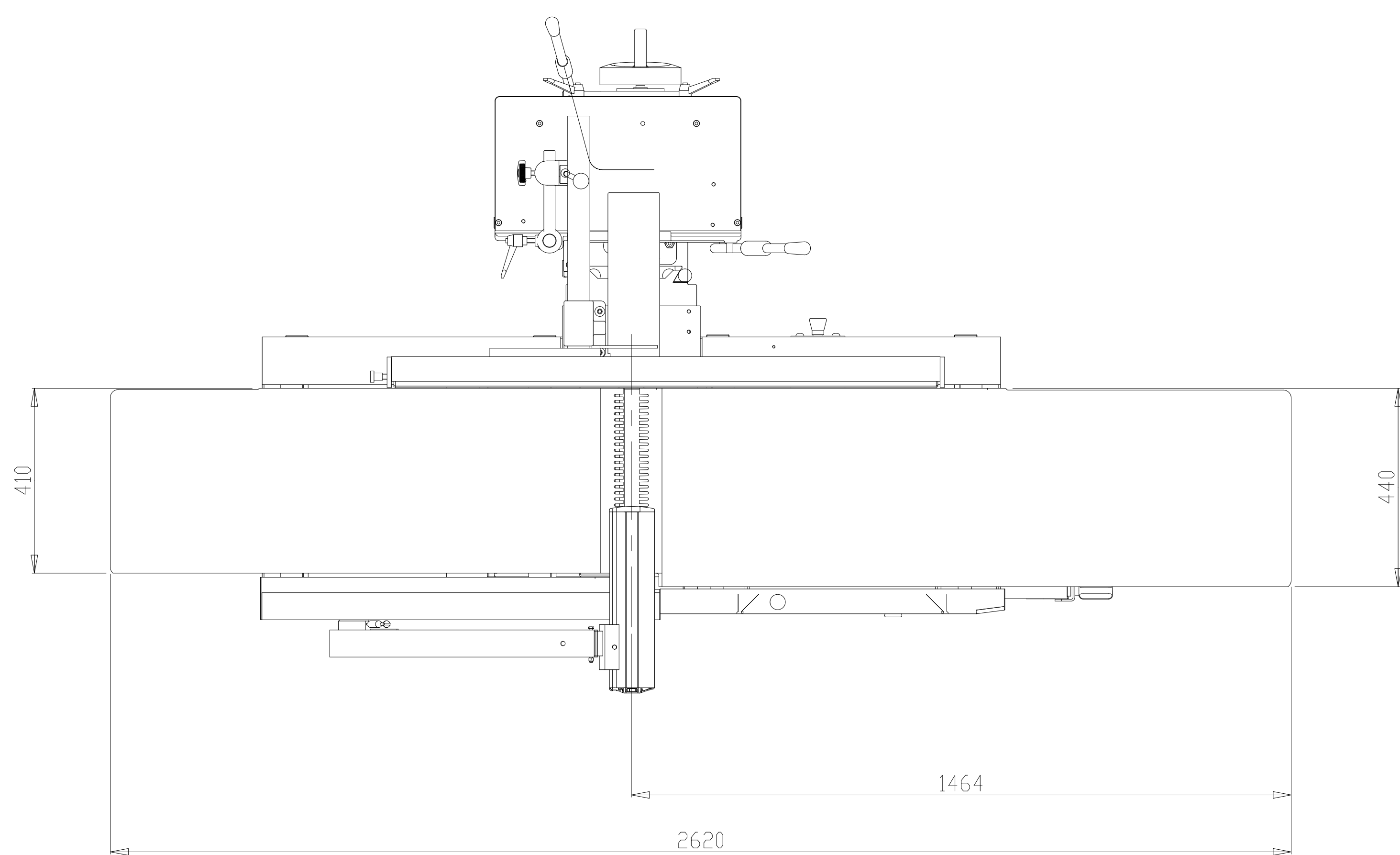
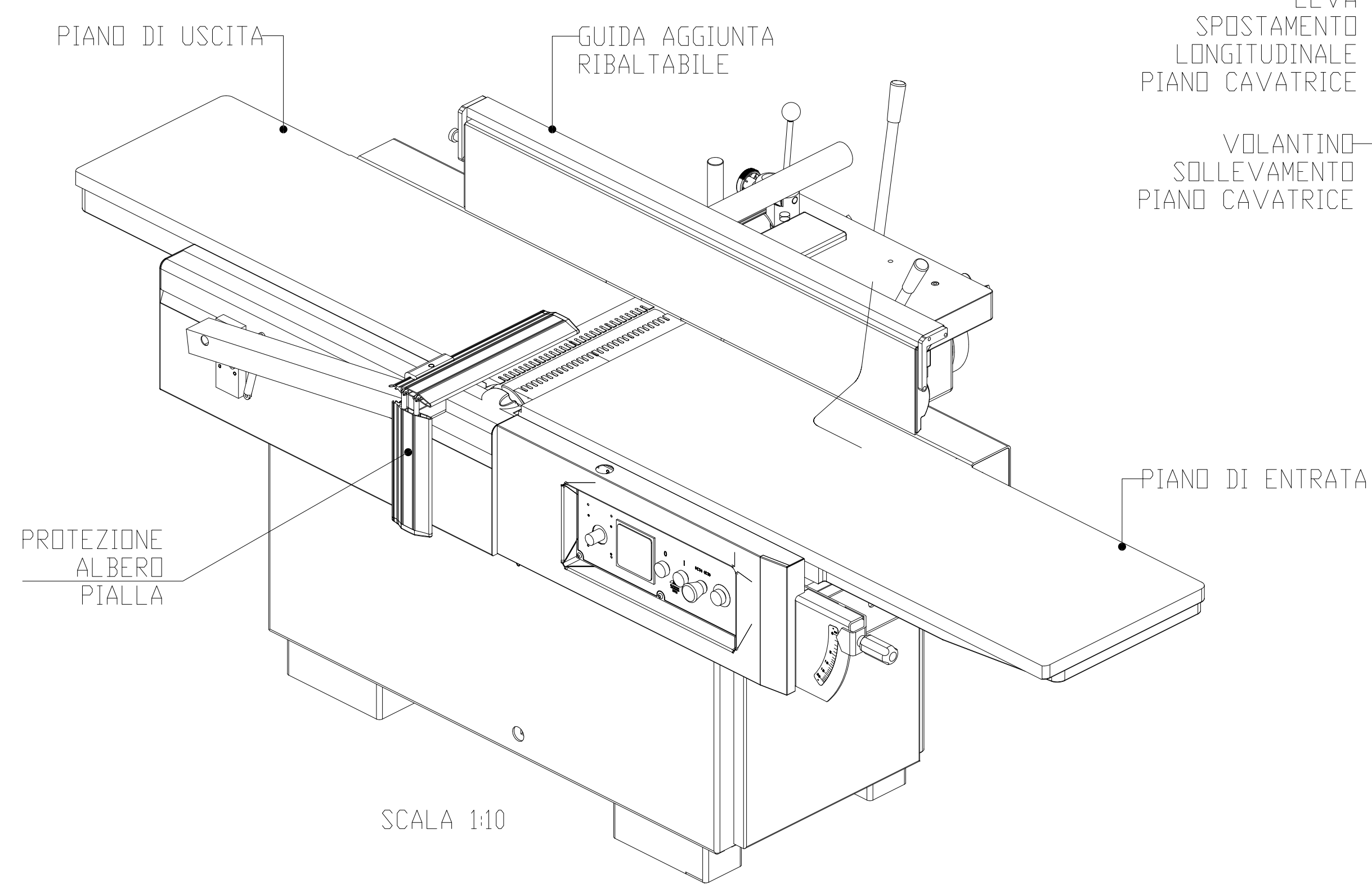


DETTAGLIO A
SCALA 1:5



SCALA 1:10



SCALA 1:10

Caratteristiche tecniche non esentate vedere Procedura PG 2/03
 Rilasciata ai sensi di Legge in proprietà di questo disegno con diritto di reimpiego comunque noto a terzi senza nostra preventiva approvazione per lavorazioni alle macchine. Altre tabelle consulto tecnico SCM

dimensione	fino a	3-6	6-30	30-120	120-400	400-1000	1000-2000	oltre 2000
prezzo	dimensione	€11	€12	€13	€15	€18	€12	€20
gradi K	tor. a torni (mm) fino a 100	100-200	200-1000	1000-2000	dietro	dietro	dietro	dietro
secondo UNI-EN 52382-2		scost. 0,2	0,4	0,6	0,8	1,0	h 11	H 13
CF	▲	Scala	1:10	Massa (Kg)	Aspetto	Esig. finale	Y	Y
CF3	⊗	1:10						
Data	30/01/2013	Firma	GARAVELLI	CDMPOSTO				
Bolla	...	visto	...					

scm group
 N° 0953060011H