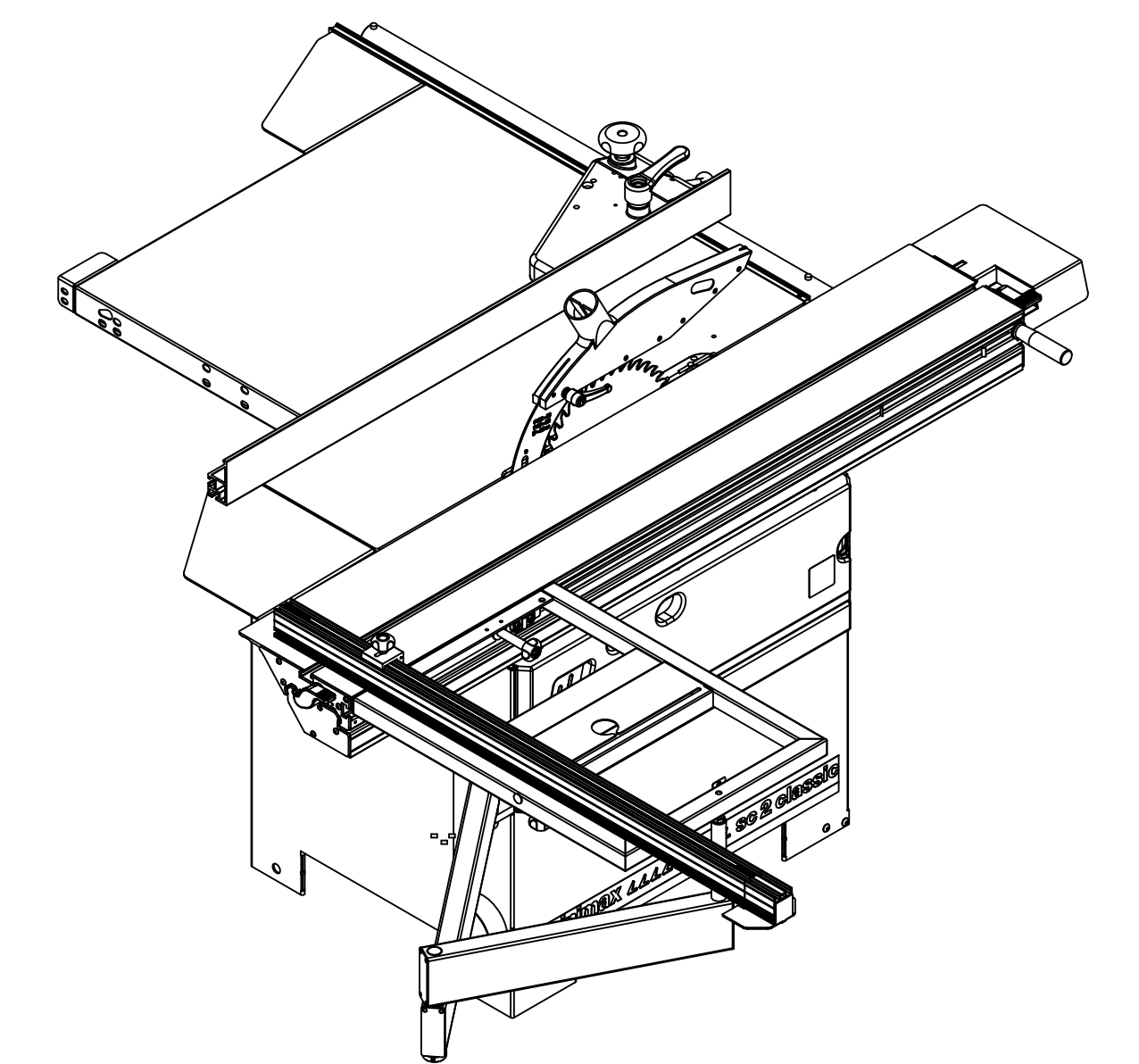
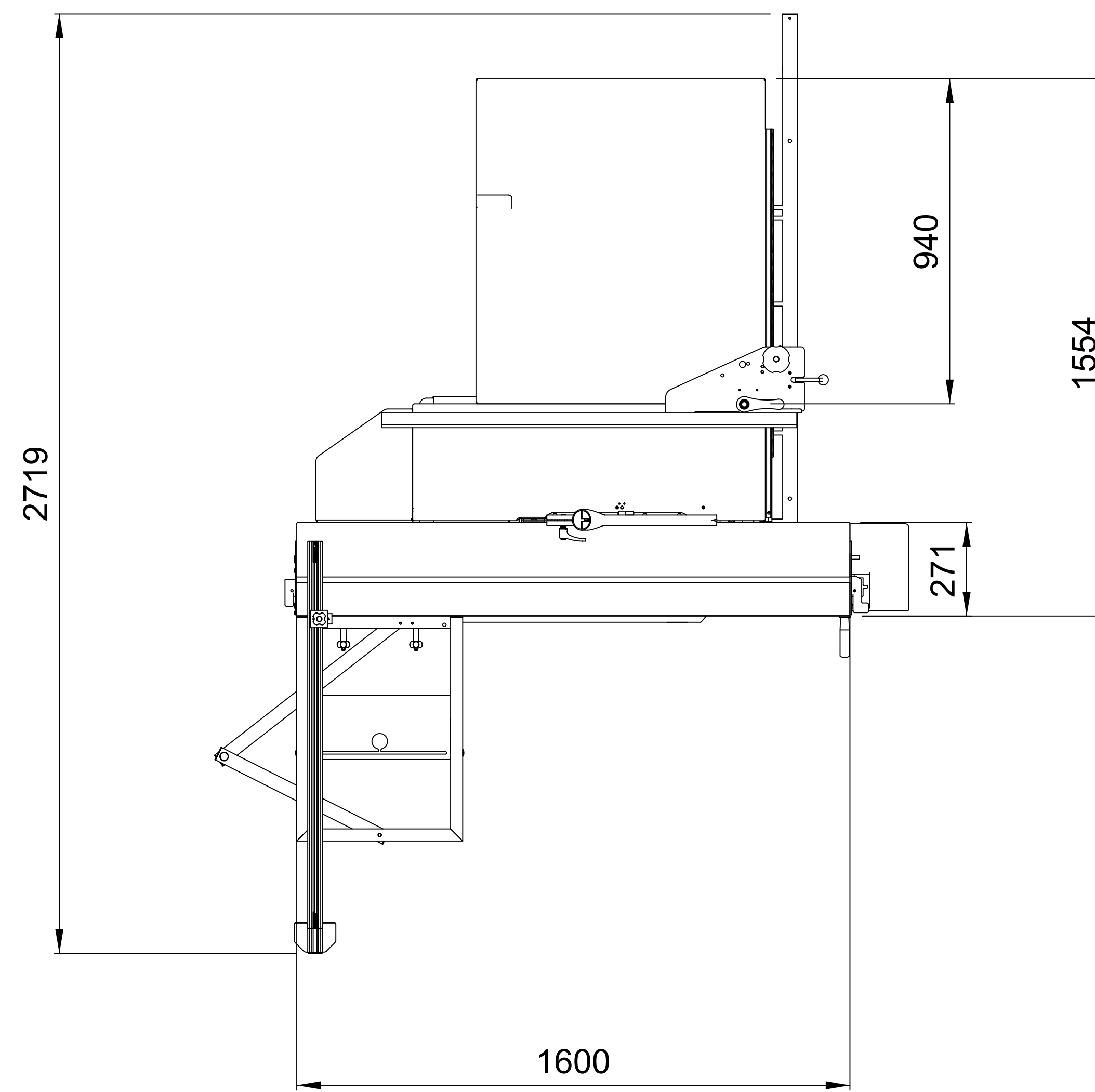
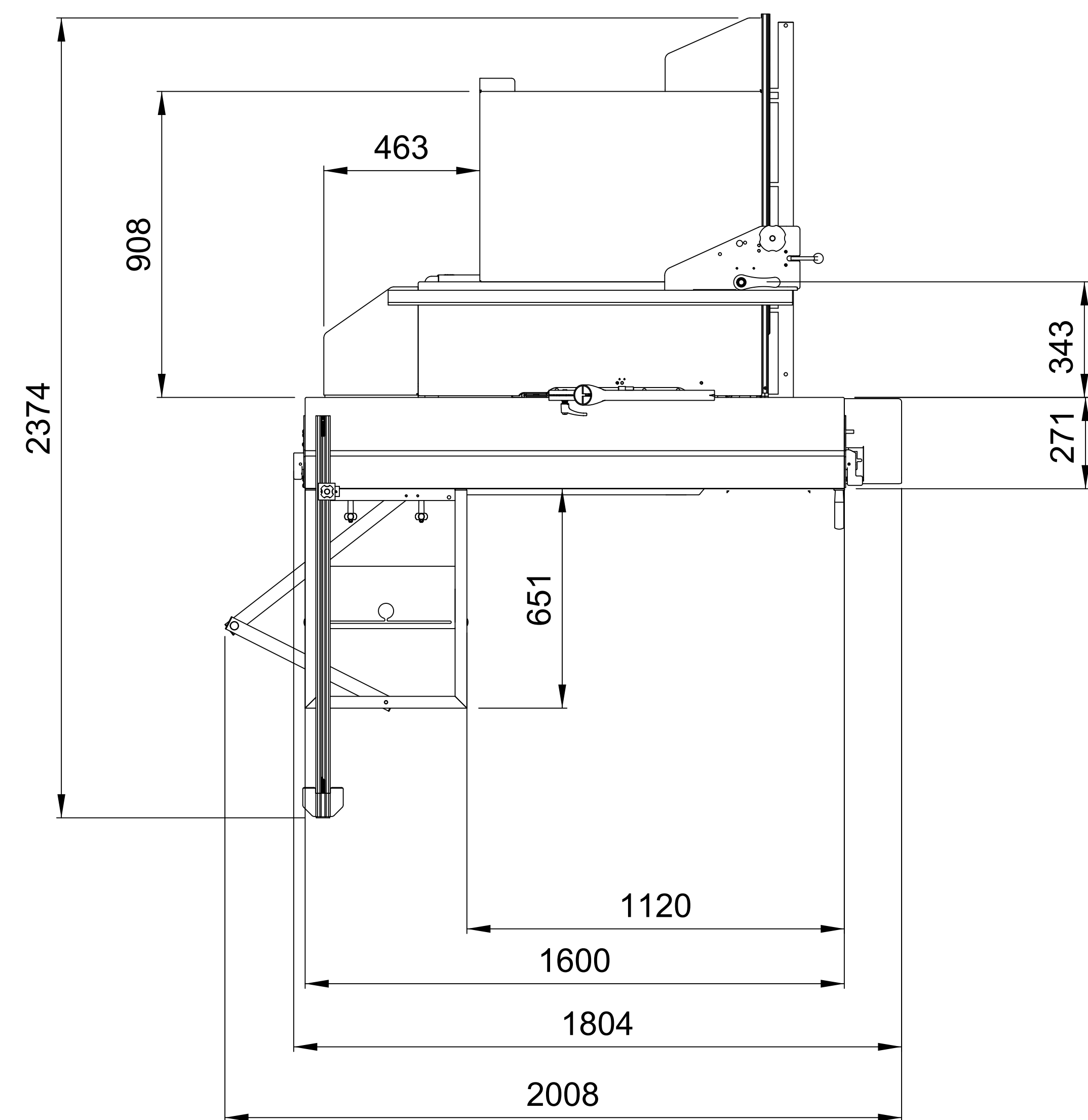


VERSIONE TAGLIO 1270mm



Rev	Data / Date	Firma / Signature	Descrizione ultima modifica / Last change description	N° Modifica / Change ID
00				
<small>Caratteristiche tecniche non evidenziate secondo istruzione operativa SCM GROUP - IO 2310TG Specifications not shown according to SCM GROUP operation instruction - IO 2310TG Strutture saldate secondo specifica SCM / Welded according to SCM specific - ST2320TG Finiture secondo specifica SCM / Meats second SCM specific - ST2301TG Quote senza indicazione di tolleranza, grado di precisione e Dimensions without indication of tolerance, accuracy</small>			Verniciatura / Painting (SCM specific ST2310DTG) VER000	Superficie / Surface (m²) 0
			SCM Specifica ST2310DTG Trattamento Superficiale / Surface Treatment (SCM specifications ST234DTG)	
			Trattamento Termico / Heat Treatment (SCM specifications ST234DTG)	
Ultimo rilascio / Latest release				
Controllato / Checked by			CF3 0 Smussi / chamfer	Peso grezzo/Raw weight (kg) 0 Massa / Mass (kg) 1230,439
Disegnato / Designed by	D.Ercolani	27/01/2014		Ricavare da o Stato di fornitura / Based on or State of supply Materiale / Material (SCM specifications ST235DTG) Vedi Tabella
			Denominazione / Item Name SC2 CLASSIC DISTINTA APERTA GENERALE	
			Scala / Scale 1:20	Codice / Item ID 3342540000C
			Rev 01	Status 1/1
<small>© RISERVIAMO A TERMINI DI LEGGE LA PROPRIETÀ DI QUESTO DISEGNO CON DIVIETO DI RENDERSILO COMUNE/NOTO A TERZI SENZA LA NOSTRA PREVENTIVA APPROVAZIONE. - THIS DRAWING IS SCM PROPERTY. COPYRIGHTED MATERIAL. DISCLOSURE TO THIRD PARTIES WITHOUT OUR AUTHORISATION IS EXPLICITLY FORBIDDEN.</small>				