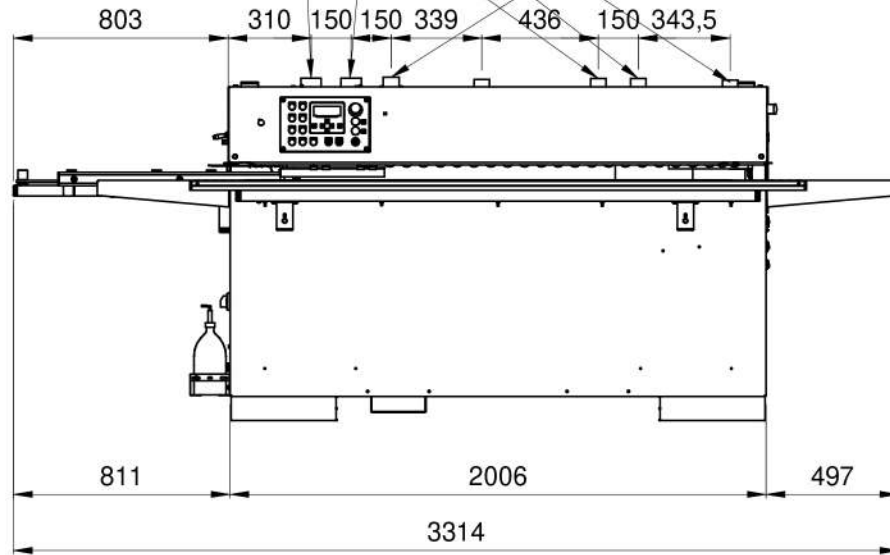
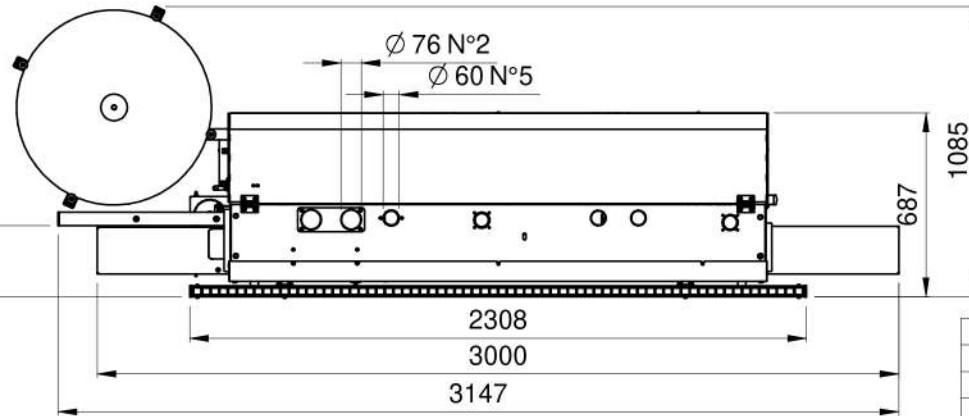


ASPIRAZIONE TRUCIOLI
ASPIRATION WOOD CHIPS

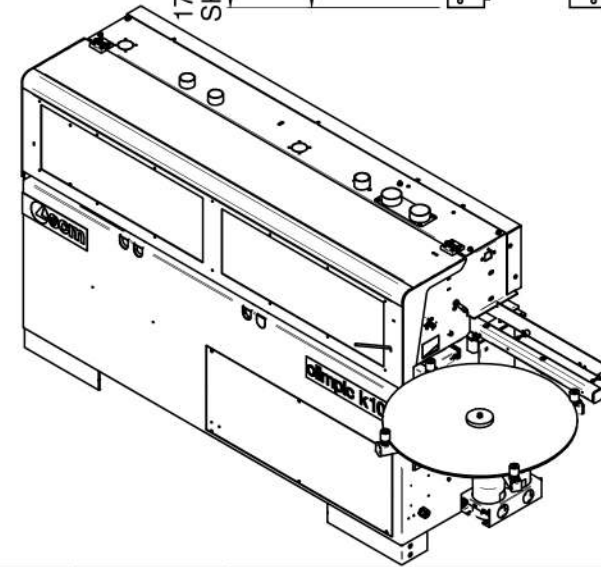
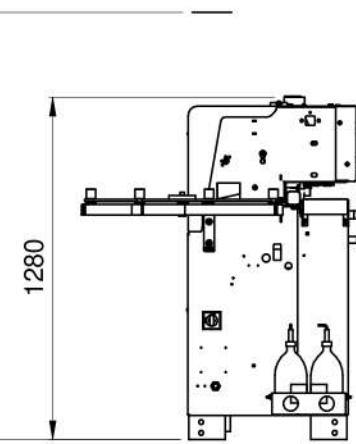
ASPIRAZIONE FUMI
ASPIRATION FUMES



266 ESTENSIONE CHIUSA / EXTENSION CLOSED
615 ESTENSIONE APERTA / EXTENSION OPEN



1700 QUOTA CON CAPOTE APERTA
SHARE WITH COVER OPEN



ALLACCIAMENTO ARIA COMPRESSA / AIR CONNECTION

ALLACCIAMENTO LINEA ELETTRICA / ELECTRICAL CONNECTION

ASPIRAZIONE / ASPIRATION:

V=20m/sec
Q_{tot}=1330m³/h

ARIA COMPRESSA / AIR:

Pressione d'alimentazione / pressure network 8-10bar
Consumo d'aria / consumption air: ~600NL

POTENZA INSTALLATA / POWER:

I_n= 22A
P_n= 6.5Kw
V_n= 400V

00					
Rev	Data / Date	Firma / Signature	Descrizione ultima modifica / Last change description	N° Modifica / Change ID	
<small>Caratteristiche tecniche non evidenziate secondo istruzione operativa SCM GROUP : IO 231DTG Specifications not shown according to SCM GROUP operation instruction Strutture saldate secondo specifica SCM / Welded according to SCM specific : ST231DTG Fusori secondo specifica SCM / Mergers accord SCM specific : ST231DTG</small>				Verniciatura / Painting (SCM specific ST231DTG) VER000 Superficie / Surface (m ²)	
<small>Quote senza indicazione di tolleranza, grado di precisione Dimensions without indication of tolerance, accuracy</small>				SCM Specifica ST2310DTG Trattamento Superficiale / Surface Treatment (SCM specifications ST234DTG)	
Ultimo rilascio / Latest release		Firma / Signature	Data / Date	Rugosità / Roughness'	
Controllato / Checked by				CF3	Peso grezzo / Raw weight (kg)
Disegnato / Designed by		M.Gabrielli	01/09/2016	Smussi / chamfer	Massa / Mass (kg)
				Materiale / Material (SCM specifications ST235DTG) Vedi Tabella	
Denominazione / Item Name MINIMAX ME 35TR - CORNER ROUNDING					
Scala / Scale		Codice / Item ID		Rev	Status
1:20		90L0168696L		02	1/1
<small>© RISERVIAMO A TERMI DI LEGGE LA PROPRIETÀ DI QUESTO DISEGNO CON DIRITTO DI REINDELO COMANDARE NOTO TERZO SENZA LA NOSTRA PREVENTIVA APPROVAZIONE / THE DRAWING IS SCM PROPERTY, COPYRIGHTED MATERIAL, DISCLOSED TO THIRD PARTIES WITHOUT OUR AUTHORIZATION IS EXPRESSLY FORBIDDEN.</small>					